



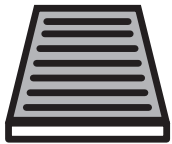
PROTECT

combined with active carbon



715675

FH605



CA

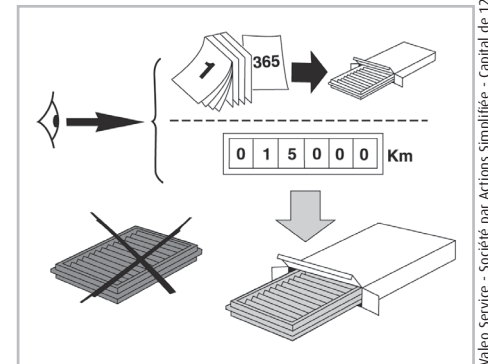
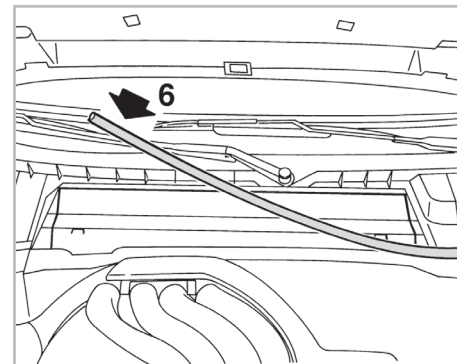
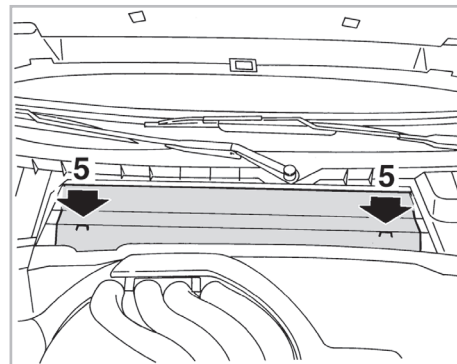
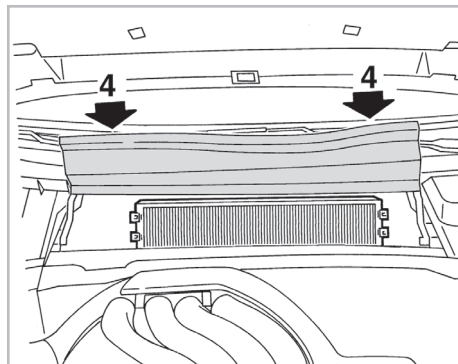
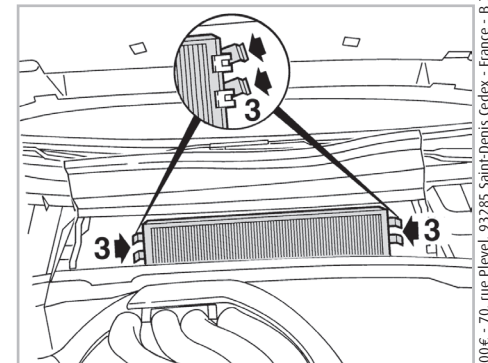
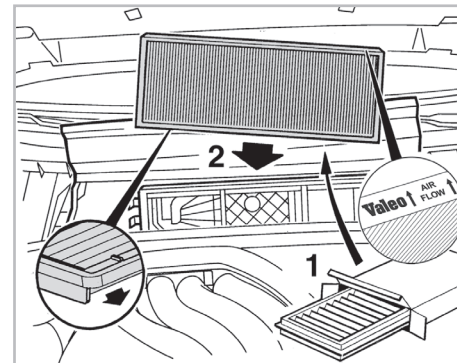
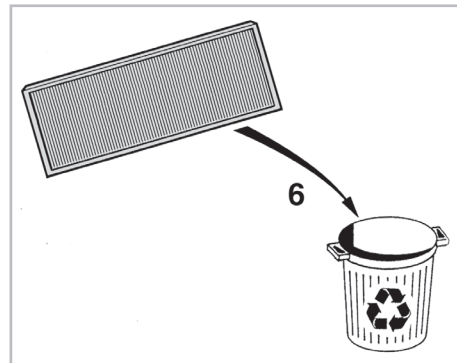
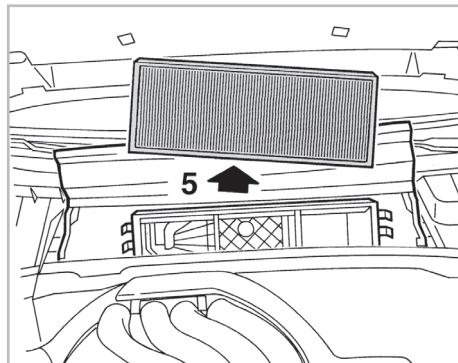
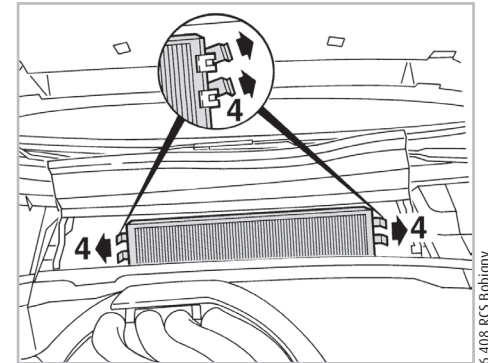
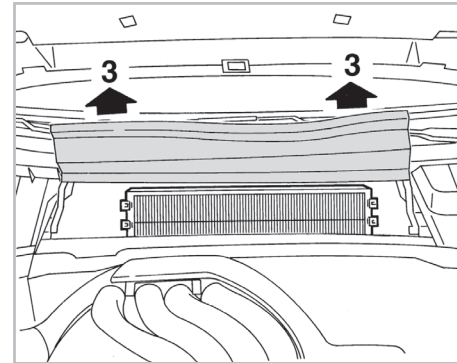
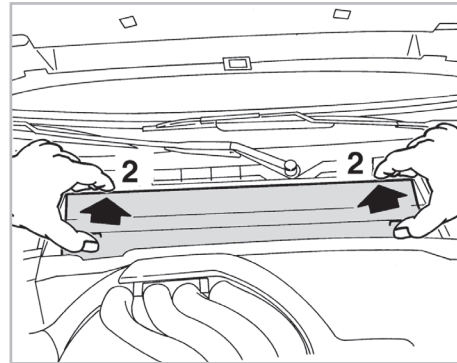
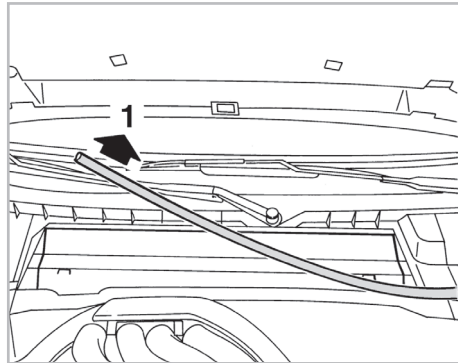
WANT TO KNOW MORE?



www.valeo-techassist.com

FOR OPEL

VECTRA/VECTRA B A/C+/- (09/95 > 02/02)



Valeo Service - Société par Actions simplifiée - Capital de 12 900 000€ - 70, rue Playel, 93285 Saint-Denis Cedex - France - B 306 486 408 RCS Bobigny